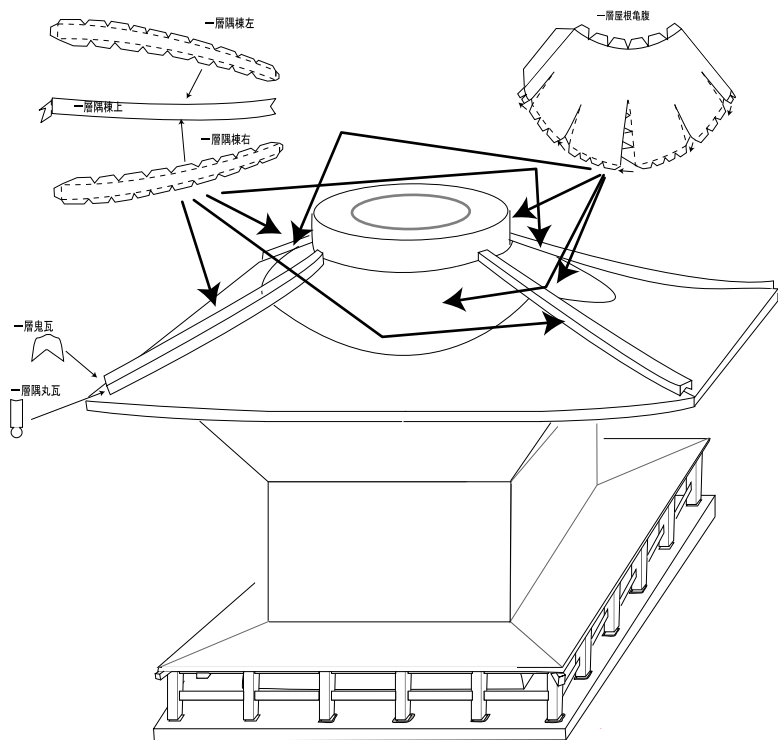
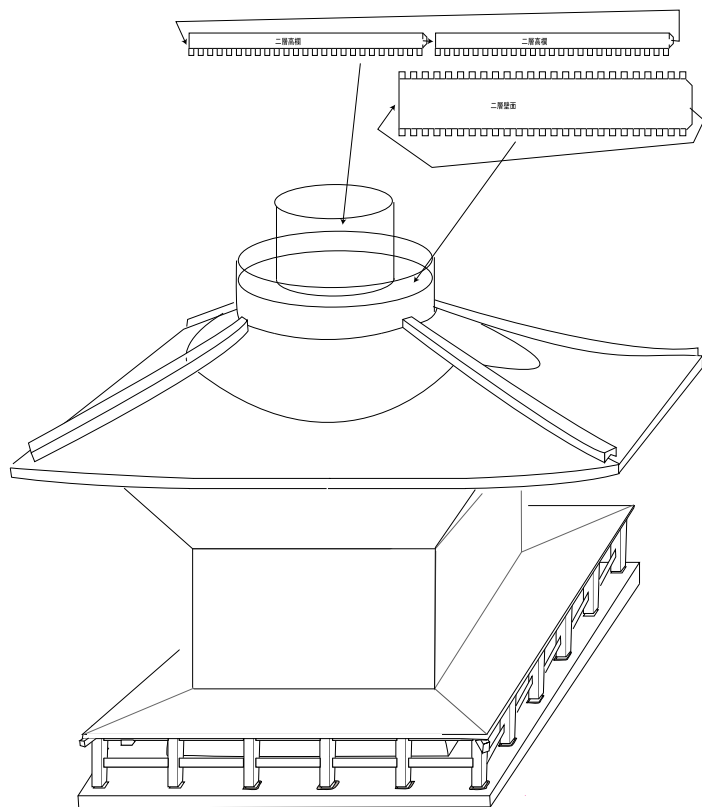


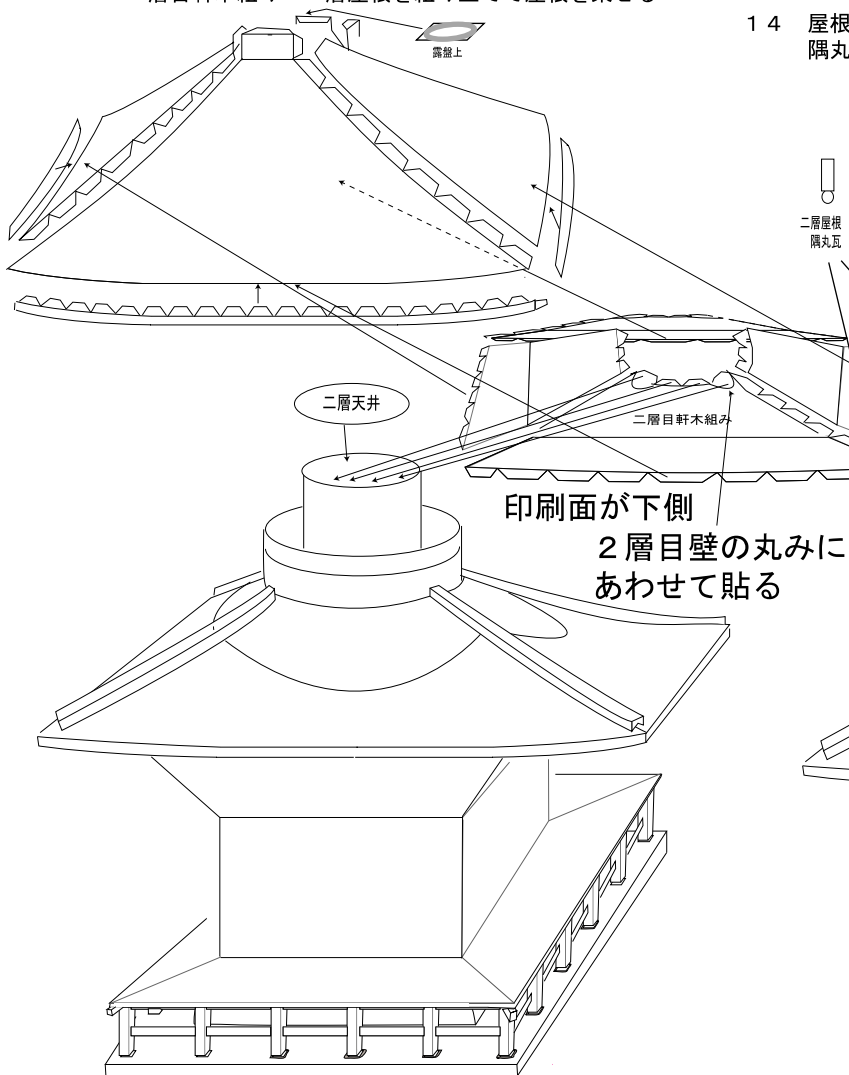
1 1 一層屋根に一層屋根亀腹を取り付ける
隅棟を取り付ける



1 2 二層土台に二層壁面と 二層高欄を取り付ける



1 3 二層壁へ二層目軒木組みを組み立てて 接着
二層目軒木組みへ二層屋根を組み立てて屋根を乗せる



1 4 屋根へ二階隅棟を組み立て張り付ける
隅丸瓦隅鬼瓦を貼り付ける

