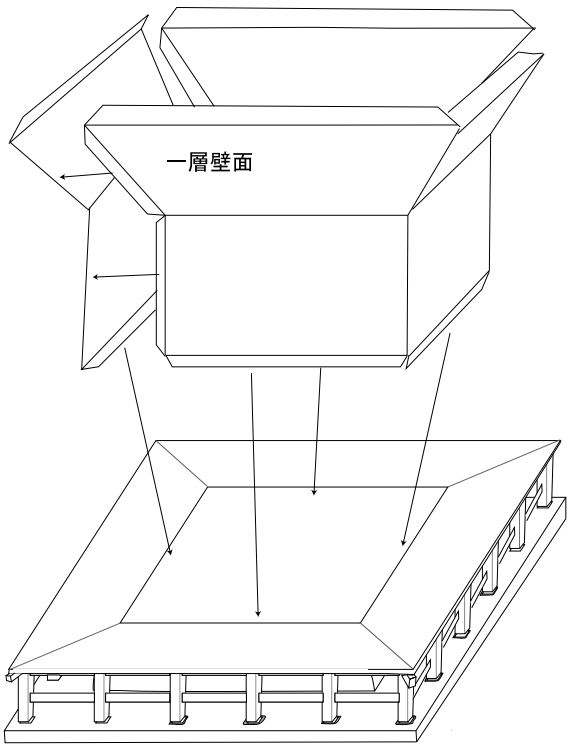
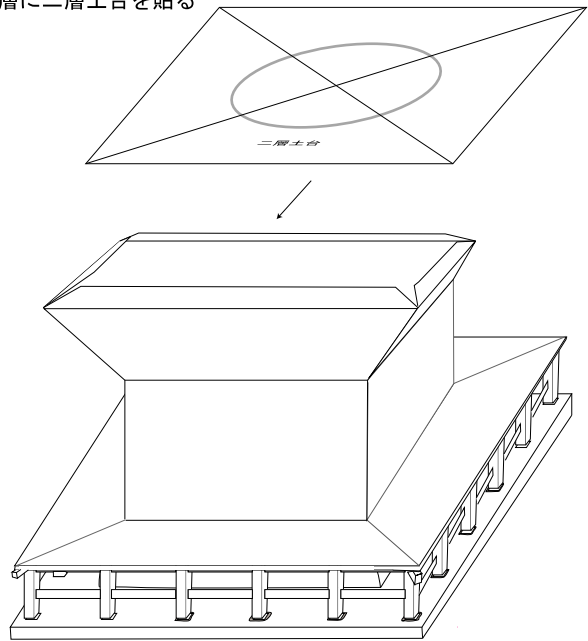


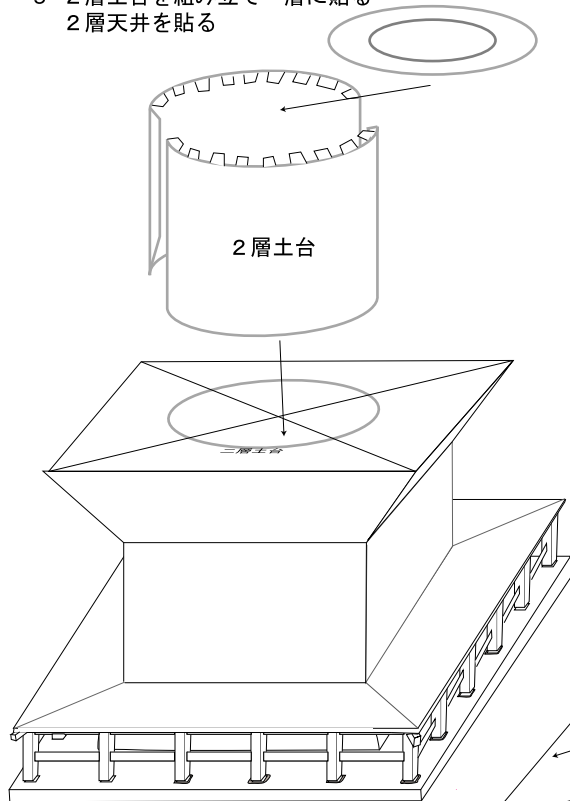
7 一層壁面を組み立てて高欄に貼る



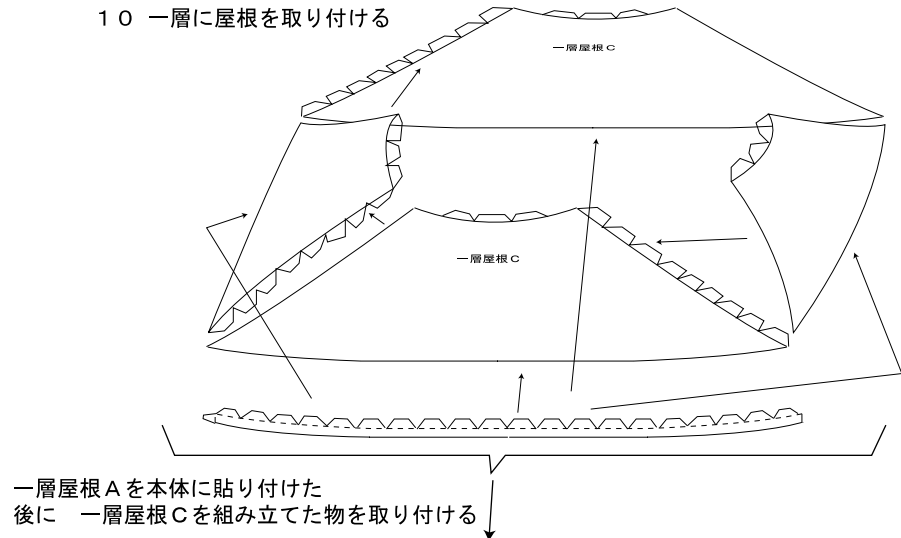
8 一層に二層土台を貼る



9 2層土台を組み立て一層に貼る
2層天井を貼る



10 一層に屋根を取り付ける



一層屋根Aを本体に貼り付けた
後に 一層屋根Cを組み立てた物を取り付ける

