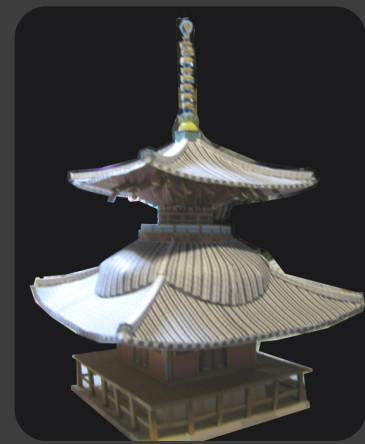


# 遍照寺 多宝塔

国指定 重要文化財（建造物）



所在地：笠岡市中央町／所有者：遍照寺

指定年月日：昭和50年6月23日

慶長11年（1606）の建立で、岡山県下の多宝塔建築の中では最も古い。

この多宝塔の亀腹（ドーム状の屋根）は本瓦葺になっているが、かつては漆喰で固めてあったものを、明治時代の修理のとき改変したといわれる。

内部の天井・壁・柱などには装飾文様・絵画が極彩色で描かれている。

塔の傍らには、落慶供養のため法華経を読誦したことを記す石碑が建っている。

また、多宝塔と並んでそびえ立つ大きなイチヨウの木は、塔の建立記念に植樹されたといわれている（市指定天然記念物）。

遍照寺は駅前土地区画整理事業によって移転しており、現在、多宝塔の周囲は「いちよう公園」として整備されている。

お問い合わせ先

笠岡市教育委員会生涯学習課 文化グループ

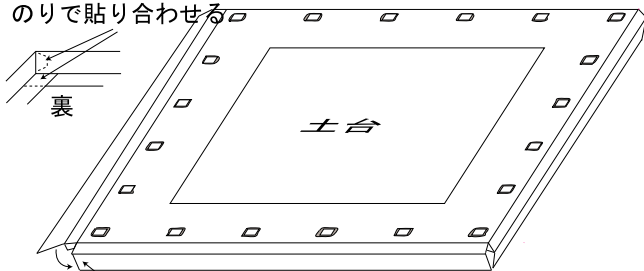
〒714-0081 岡山県笠岡市笠岡 1866-1

Tel：0865-69-2155

Fax：0865-69-2186

## 1 土台を作る

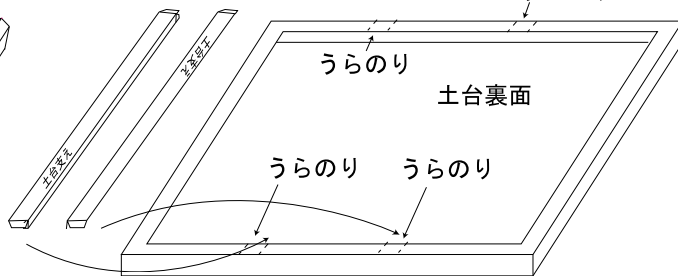
のりで貼り合わせる



のりで貼り合わせる

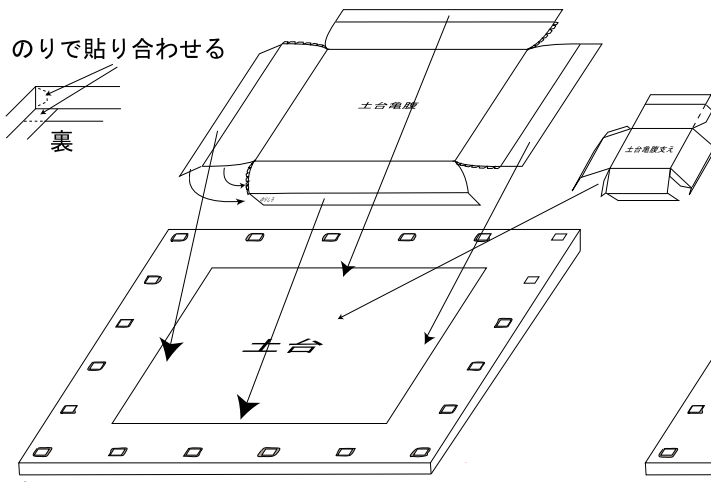
## 2 土台支えを貼る

うらのり



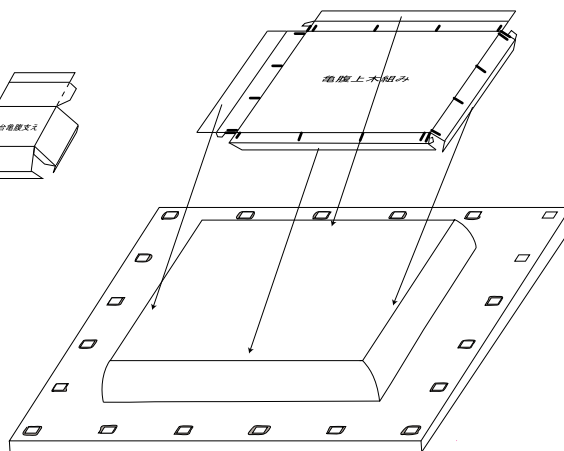
## 3 土台亀腹を作る・土台亀腹支えを貼る・土台に貼る

のりで貼り合わせる

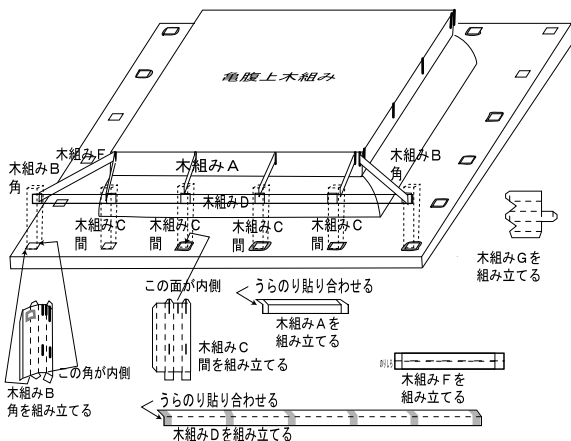


のりで貼り合わせる

## 4 亀腹上木組みを組み立てて貼る



## 5 亀腹上木組みを組み立てて貼る



## 6 木組みを組み立てて貼る

・高欄を組み立てて貼る

