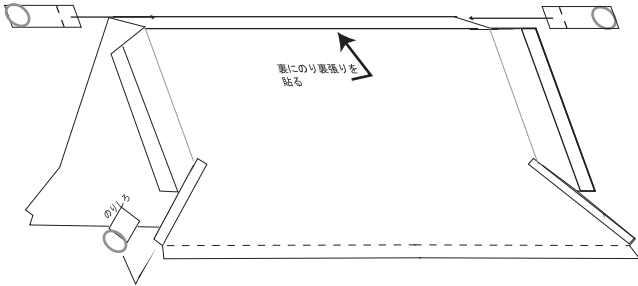


竜宮門(旧鴨方高校校門)

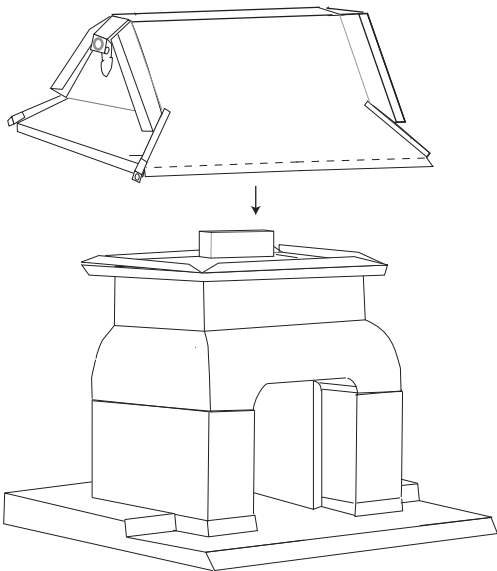
説明 4

⑮ 隅丸瓦等(台紙7)を取り付ける



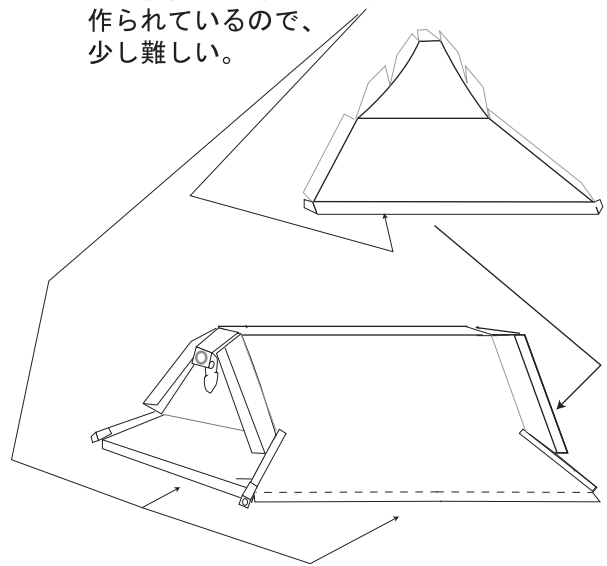
⑰ 本体と大屋根を組み合わせる

大屋根の前後左右が等分になるように

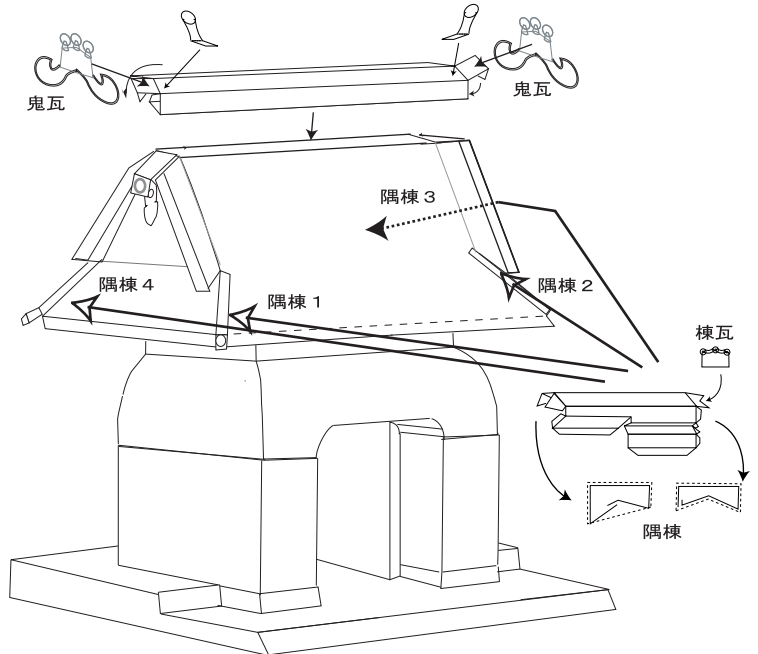


⑯ 大屋根横(台紙8)を左右取り付ける

大屋根横の下部はやや湾曲するように作られているので、少し難しい。



⑰ 本体に大棟・鬼瓦・隅棟・棟瓦(台紙8)を取り付ける



⑭ 本体に土塀左右(台紙8)を取り付ける

土塀格子は土塀の上に貼り付けるが昭和30年代にあったもので現在は無いので省略してもよい

