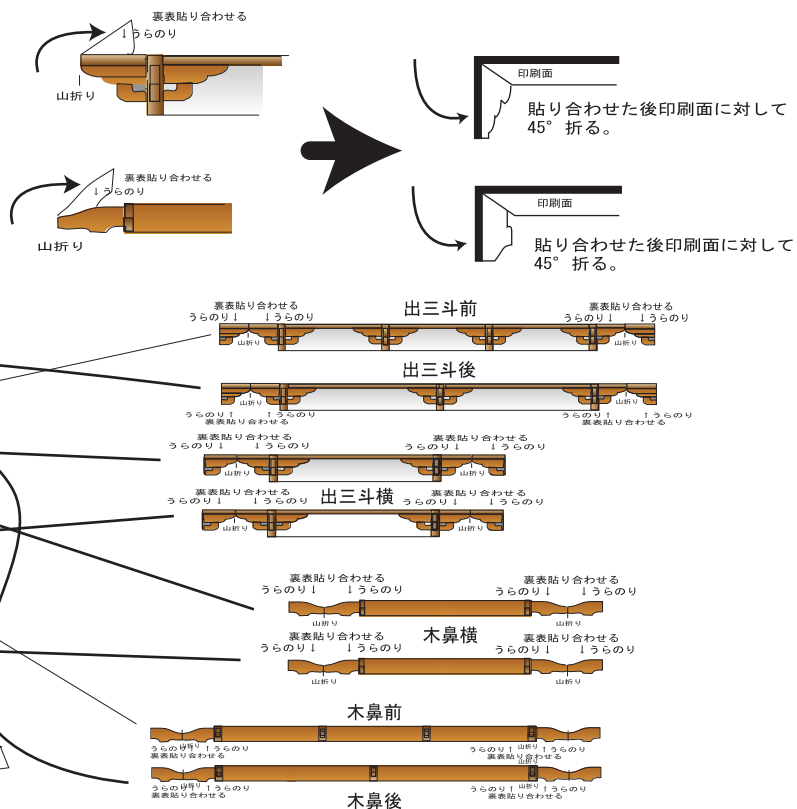


竜宮門(旧鴨方高校校門)

説明 3

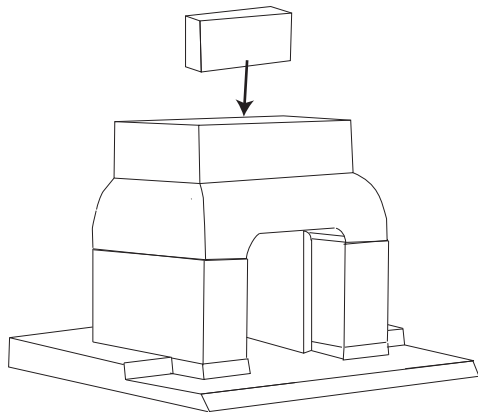
⑪ 出三斗・木鼻(台紙5)を貼り付ける

二回の柱の数(4本・3本)に気を付けて
出三斗・木鼻を貼り付ける。



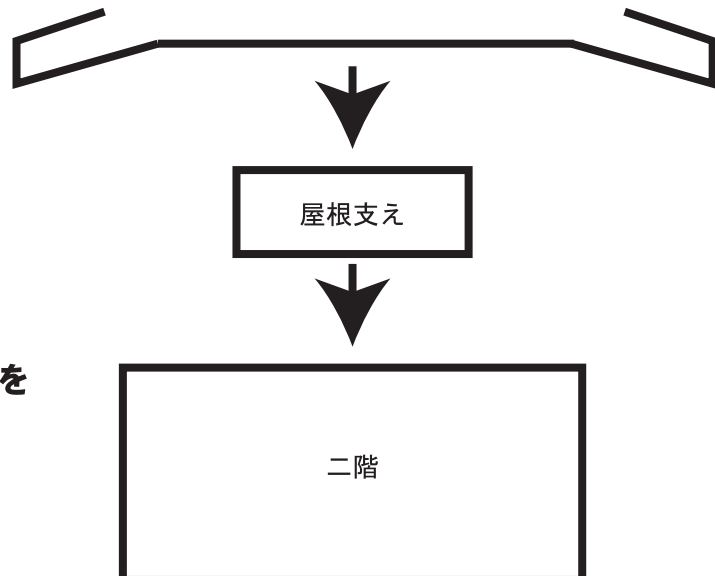
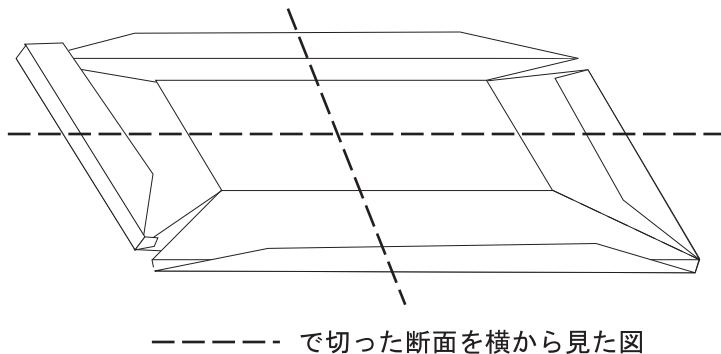
⑫ 二階の上に屋根支え(台紙6)を組み立てて貼る

左右前後の中央になるように貼る



⑬ 屋根垂木(台紙6)を組み立てる

印刷面を下にして、中央が高くなるように



⑭ 二階の上に、屋根支え、屋根垂木をのせる。