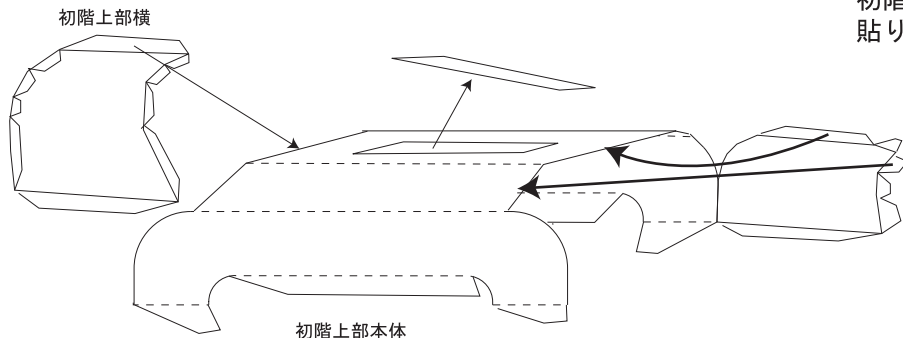


# 竜宮門 (旧鴨方高校校門)

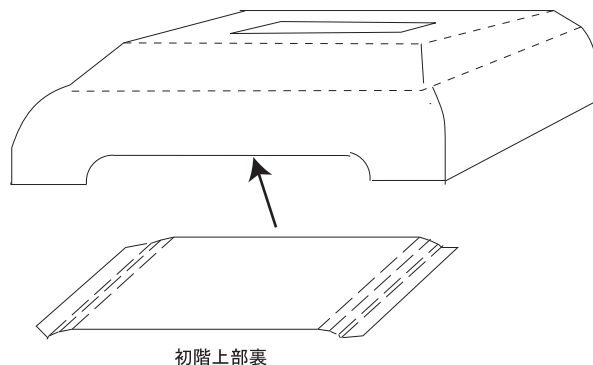


## ⑤ 初階上部を組み立てる

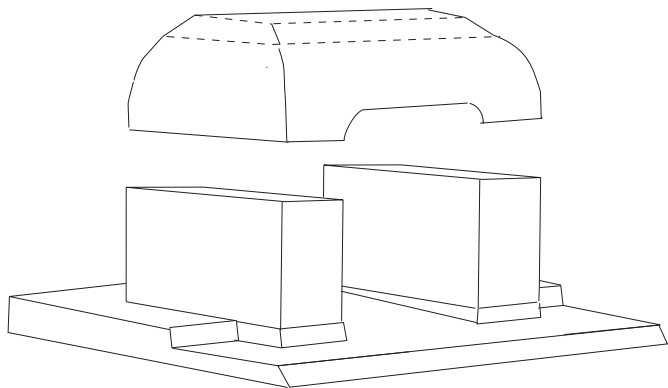
初階上部本体(台紙3)に、初階上部横(台紙3)を貼り付ける。初階上部本体の切り抜きを切り取る。

## ⑥ 初階上部本体に初階上部裏を貼る

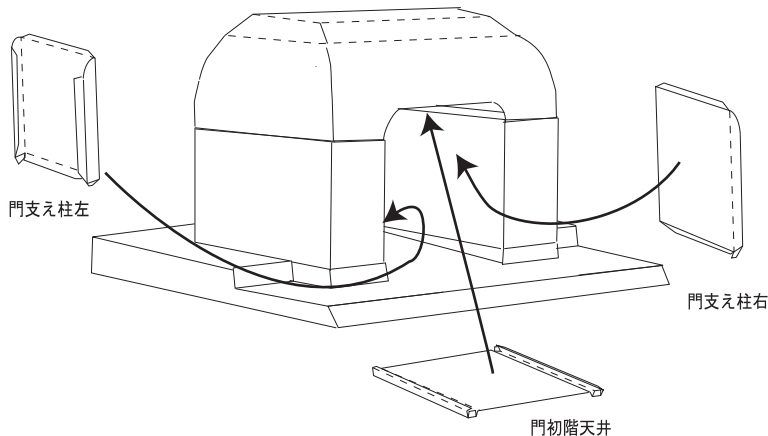
このときぴったり貼り付けないと下部と貼り合わせる時、ゆがむので注意する。



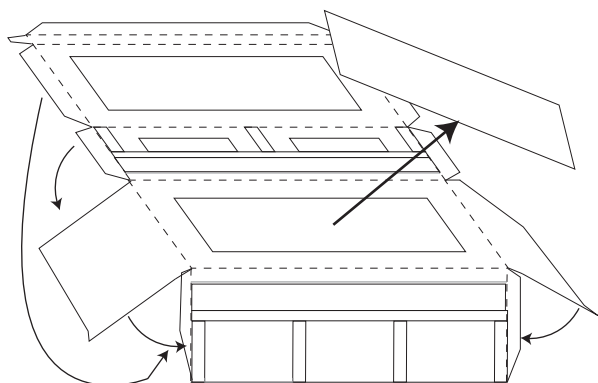
## ⑦ 横壁の上に初階上部を貼る。



## ⑧ 横壁へ門支え左右(台紙4)と門初階天井(台紙4)を貼り付ける。



## ⑨ 二階を組み立てる。



## ⑩ 二階を初階上部へ貼り付ける。

