

浅口市指定文化財

竜宮門(旧鴨方高校校門)

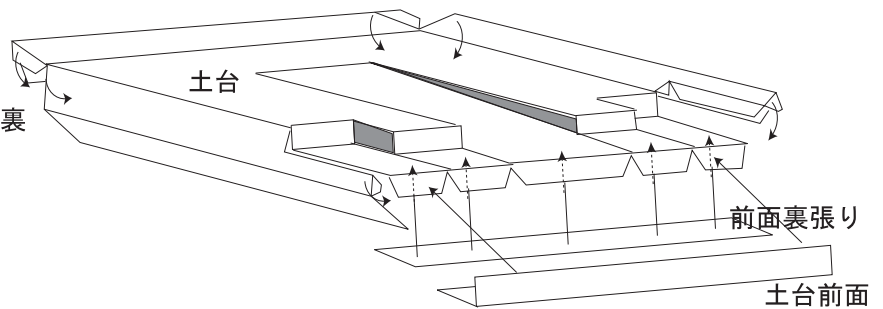


竜宮門は、

説明 1

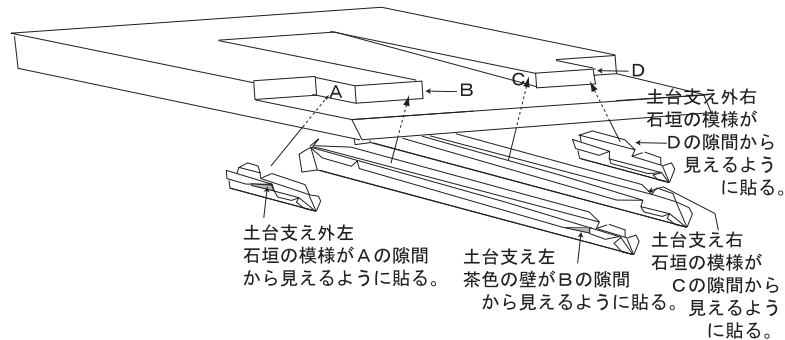
① 土台を作る

土台(台紙1)に、前面裏張り(台紙1)を貼り付ける。上面の全面にのりを付け土台の裏から貼る。
土台に土台前面(台紙1)を貼る。



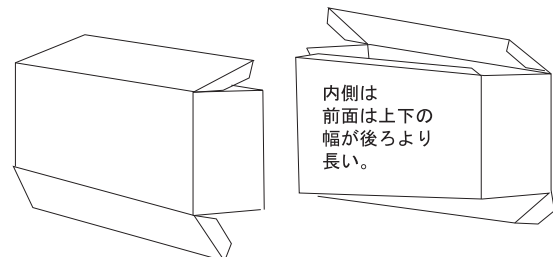
② 土台に支えを貼り付ける

土台に土台支えを貼る。印刷された面が表に出るようにする。



③ 横壁右左を作る

横壁左右を作る。内側は下部が平行ではないので注意する。



④ 横壁右左を土台に付ける

横壁左右を土台に貼り付ける。このとき「門支え柱貼り付け」と印刷されている面が内側になるように、上下の幅が広い方が前になるようにする。
このパーツは、正確に貼らないと上部を貼るときにひずみができる。

