

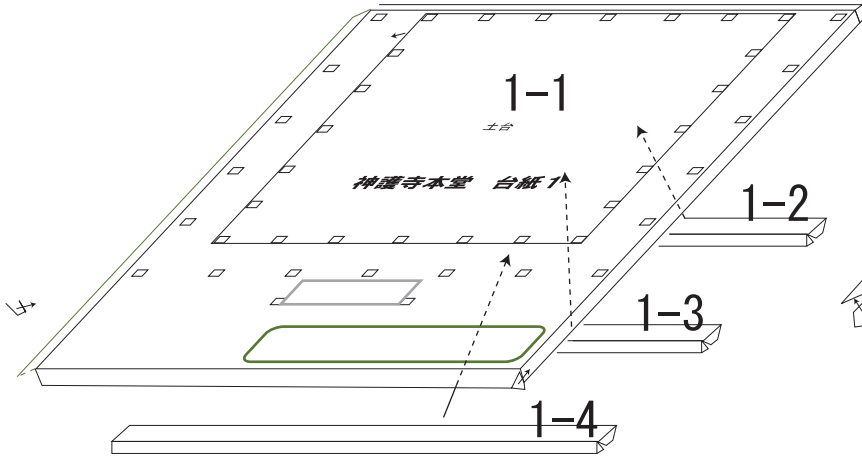
神護寺本堂

甲斐にある長尾山来迎院神護寺は、真言宗大覚寺派に属し、もとは神宮寺と称していた。神護寺本堂（県指定重要文化財）は、市内で最古の木造建築である。現在、神護寺の庭園は美しく整えられており、春には桜が美しい。また、本堂をはじめとして、不動明坐像（市指定重要文化財）など文化財も多い。神護寺本堂は、笠岡市内で最古の木造建築である。

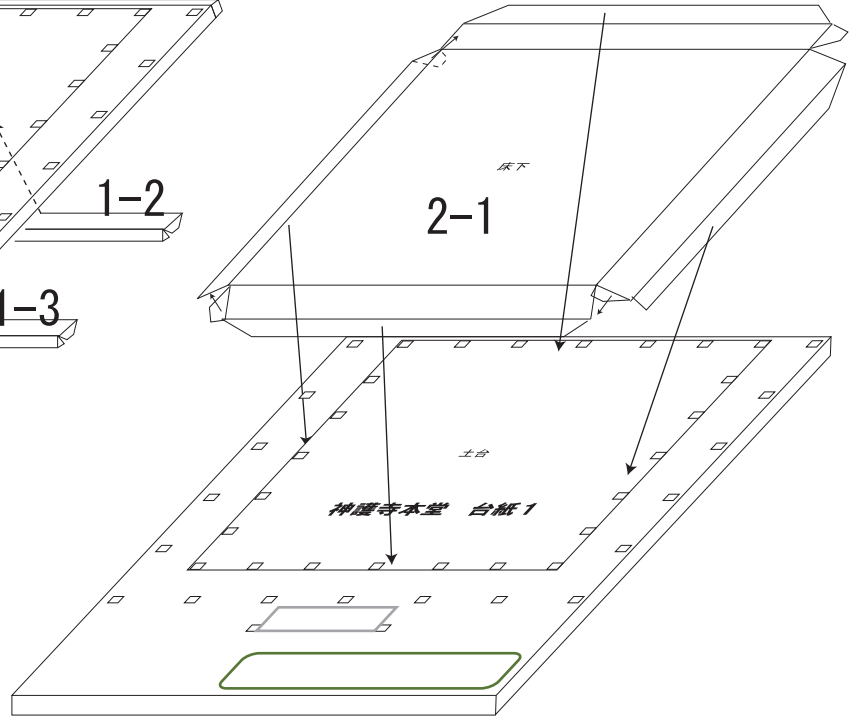
天井の上の棟木に、永禄11年（1568）付けの鮮明な墨書が残っている。それによると、当時このあたりを領有していた小田高清がこの年に本堂を再建したという。大工は藤原乗久とある。寺には高清の位牌も伝わっている。また、天正15年（1587）の棟札もあって、高清の息子元家の時代になって、はじめて本堂に瓦を葺いたことがうかがえる。

組み立て台紙 1

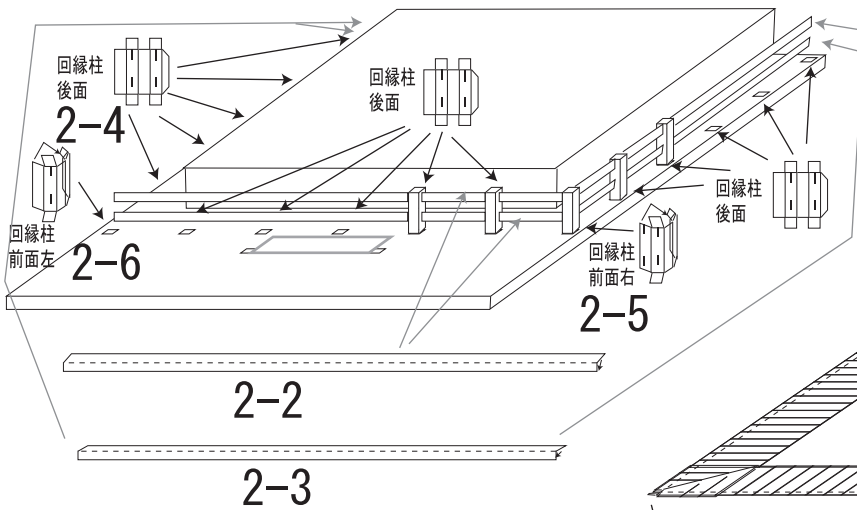
1 土台を組み立てる



2 床下を組み立てる



3 回縁を組み立てる 1



4 回縁を組み立てる 2

